



www.FGWilson.com

P1250P3/P1375E3



Рисунок приведен исключительно с иллюстративной целью

Номинальная выходная мощность

Напряжение, частота	Основной*	Резервный*
380-415V, 50Hz	1250,0 кВА / 1000,0 кВт	1375,0 кВА / 1100,0 кВт
	- / -	- / -

Номинальные характеристики при коэффициенте мощности 0,8
 Чтобы ознакомиться с показателями мощности и напряжения той или иной генераторной установки, пожалуйста, перейдите к разделу с техническими данными и характеристиками производительности.

Номинальные значения - Основной режим

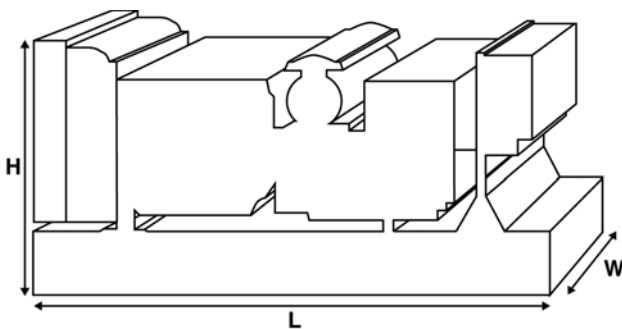
Это режим работы установки, при котором осуществляется бесперебойная подача электропитания (при переменной нагрузке) вместо промышленной энергосети. Отсутствует ограничение на длительность ежегодной эксплуатации в часах; для данной модели допустима 10% перегрузка от номинальной мощности в течение 1 часа каждые 12 часов работы.

Номинальные значения - Резервный режим

Модели генераторных установок, работающие в этом режиме, осуществляют бесперебойную подачу электропитания (при переменной нагрузке) в случае нарушения электроснабжения объекта. При этом режиме работы установки перегрузка не допускается. Силовой генератор на данной модели предназначен для продолжительной работы при максимальной нагрузке (согласно ISO 8528-3).

Стандартные условия

Примечание: Стандартные условия: температура входящего воздуха - 25° С (77°F), высота над уровнем моря - 100 м (328 футов), относительная влажность воздуха 30%. Данные по расходу топлива указаны при полной нагрузке с использованием дизельного топлива с удельным весом 0,85, соответствующего стандарту BS2869: 1998, класс A2.



Технические характеристики и производительность

Тип и модель двигателя	Perkins® 4012-46TWG2A	
Генераторы произведены для компании FG Wilson:	Leroy Somer	
Модель силового генератора:	LL8224H	
Панель управления	PowerWizard 1.1+	
Тип рамы основания	Прочная сварная стальная конс	
Тип/номинальное значение размыкателя цепи	3-полюсный воздушный выключатель - Опция	
Частота	50 Гц	60 Гц
Частота вращения двигателя: RPM	1500	-
Емкость топливного бака: литров (ам. галлонов)	-	
Расход топлива: л/ч (ам. галлонов/ч)		
	- Основной	258,0 (68,2) -
	- Резервный	284,9 (75,3) -

Дополнительные возможности

Компания FG Wilson предлагает ряд дополнительных возможностей, которые помогут удовлетворить любые ваши потребности в энергообеспечении. Возможности включают:

- обновление до норм Европейского сертификата соответствия
- большой выбор шумопоглощающих кожухов
- целый ряд панелей управления и панелей синхронизации для генераторных установок
- дополнительные устройства аварийной сигнализации и отключения
- большой ассортимент глушителей различных уровней снижения шума для выхлопной системы

Для получения дополнительной информации о стандартных и дополнительных возможностях для этого изделия обращайтесь к

Масса и размеры

Длина (L) мм (дюймов)	Ширина (W) мм (дюймов)	Высота (H) мм (дюймов)	Нетто кг (фунтов)	С заправкой кг (фунтов)
4788 (188,5)	1895 (74,6)	2450 (96,5)	8883 (19584)	9079 (20016)
Нетто (+ смазочное масло)		С заправкой (+ смазочное масло и охлаждающая жидкость)		

Характеристики в соответствии с ISO 8528, ISO 3046, IEC 60034, BS5000 и NEMA MG-1/22. Показанная на иллюстрации генераторная установка может включать дополнительное оборудование, поставляемое по отдельному заказу.

Технические данные двигателя		
Число цилиндров/Расположение:	12 / V	
Тактность:	4 такта	
Диаметр цилиндра/ход поршня: мм (дюймов)	160,0 (6,3)/190,0 (7,5)	
Впуск:	Турбонагнетатель	
Метод охлаждения:	Водяной	
Тип регулятора:	Электронно	
Класс регулирования:	ISO 8528 G2	
Степень сжатия:	13.1:1	
Рабочий объем: л (куб. дюймов)	45,8 (2797,5)	
Момент инерции, кг*м ² (фунт/дюйм ²)	19,30 (65951)	
Электросистема двигателя:		
- Напряжение/Земля	24/отрицательная	
- Макс. ток зарядного генератора	40	
Вес: кг (фунтов)	- Сухая масса 4440 (9788)	
	- С заправкой 4604 (10150)	

Рабочие характеристики	50 Гц	60 Гц
Частота вращения двигателя: об/мин.	1500	-
Полная мощность двигателя: кВт (л.с.)		
- Основной	1106,0 (1483,0)	-
- Резервный	1217,0 (1632,0)	-
Среднее эффективное давление на поршень двигателя (BMEP), кПа (фунтов на кв. дюйм)		
- Основной	1930,0 (279,9)	-
- Резервный	2124,0 (308,0)	-

Топливная система				
Тип топливного фильтра:	Заменяемый элемент			
Рекомендуемое топливо:	Дизельное топливо класс A2			
Расход топлива: л/ч (ам. галл./ч)				
	110%	100%	75%	50%
Основной Нагрузка	Нагрузка	Нагрузка	Нагрузка	Нагрузка
50 Гц	284,9 (75,3)	258,0 (68,2)	197,0 (52,0)	145,0 (38,3)
60 Гц	-	-	-	-
	110%	100%	75%	50%
Резервный Нагрузка	Нагрузка	Нагрузка	Нагрузка	Нагрузка
50 Гц	284,9 (75,3)	214,4 (56,6)	154,7 (40,9)	
60 Гц	-	-	-	

(при использовании дизельного топлива удельной массой 0,85, соответствующего стандарту BS2869, класс A2)

Система воздухозабора	50 Гц	60 Гц
Тип воздушного фильтра:	Заменяемый элемент	
Поток воздуха для горения: м ³ /мин. (куб. футов/мин.)		
- Основной	102,0 (3602)	-
- Резервный	109,0 (3849)	-
Максимальное сопротивление на входе воздуха для горения: кПа (дюймов вод. ст.)	3,7 (14,9)	-

Система охлаждения	50 Гц	60 Гц
Емкость системы охлаждения: литров (ам. галлонов)	196,0 (51,8)	-
Тип водяного насоса:	центробежный	
Отвод тепла на воду и смазочное		
масло: (брит. тепловых ед./мин.)	- Основной 372,0 (21155)	-
	- Резервный 401,0 (22804)	-
Отвод тепла в помещение: Тепло, выделяемое двигателем и генератором		
кВт (брит. тепловых ед./мин.)	- Основной 132,7 (7547)	-
	- Резервный 148,5 (8445)	-
Мощность вентилятора радиатора: кВт (л.с.)	32,0 (42,9)	-
Поток охлаждающего воздуха для радиатора: м ³ /мин. (cfm) (куб. футов/мин.)	1116,0 (39411)	-
Макс. сопротивление воздуха на выходе из радиатора: Па (дюймов вод. ст.)	250 (1,0)	-

Рабочий температурный диапазон системы охлаждения составляет до 50°C (122°F). Для получения информации по мощностным характеристикам для конкретных условий эксплуатации на объекте обращайтесь к местному дилеру FG Wilson.

Смазочная система	
Тип масляного фильтра:	Навинчиваемый, полный расход
Общий объем масла в системе: л (ам. галлонов)	177,0 (46,8)
Объем масла в поддоне картера: л (ам. галлонов)	159,0 (42,0)
Тип масла:	API CH4 15W-40
Метод охлаждения:	Водяной

Выхлопная система	50 Гц	60 Гц
Тип глушителя:	Промышленный	
Модель и кол-во глушителей:	IND-Опция (1)	
Перепад давления в глушителе: кПа (дюймов рт. ст.)	2,30 (0,679)	-
Уровень шумоподавления глушителя: дБ	13,2	-
Макс. допустимое противодавление: кПа (дюймов рт. ст.)	5,0 (1,5)	-
Поток выхлопных газов: м ³ /мин.		
(куб. футов/мин.)	- Основной 230,0 (8122)	-
	- Резервный 230,0 (8122)	-
Температура выхлопных газов: °C (°F)		
(куб. футов/мин.)	- Основной 422 (792)	-
	- Резервный 422 (792)	-

Документация

Полный комплект руководств по эксплуатации, обслуживанию и электросхем.

Стандарты для генераторных установок

Данное оборудование соответствует следующим стандартам: BS5000, ISO 8528, ISO 3046, IEC 60034, NEMA MG-1.22.

Компания FG Wilson полностью сертифицирована по ISO 9001.

Гарантия

Оборудование, эксплуатирующееся в постоянном режиме, имеет гарантию один год. Оборудование, эксплуатирующееся в резервном режиме и отработанное количество часов в год которого ограничивается 500 часами, имеет гарантию два года. Более подробную информацию о действии гарантии можно получить у дилера компании или на сайте: www.FGWilson.com.

Контактная информация дилера:

Продукция компании FG Wilson производится в следующих:

Северная Ирландия • Бразилия • Китай • Индия • США

FG Wilson (штаб-квартира в Северной Ирландии) ведет работу через свою Глобальную Дилерскую Сеть.

Для обращения в местное торговое представительство зайдите на сайт FG Wilson www.FGWilson.com.

FG Wilson является торговой маркой компании Caterpillar (NI) Limited.

В связи с постоянным улучшением параметров своей продукции компания оставляет за собой право вносить изменения в технические характеристики без предварительного оповещения.